



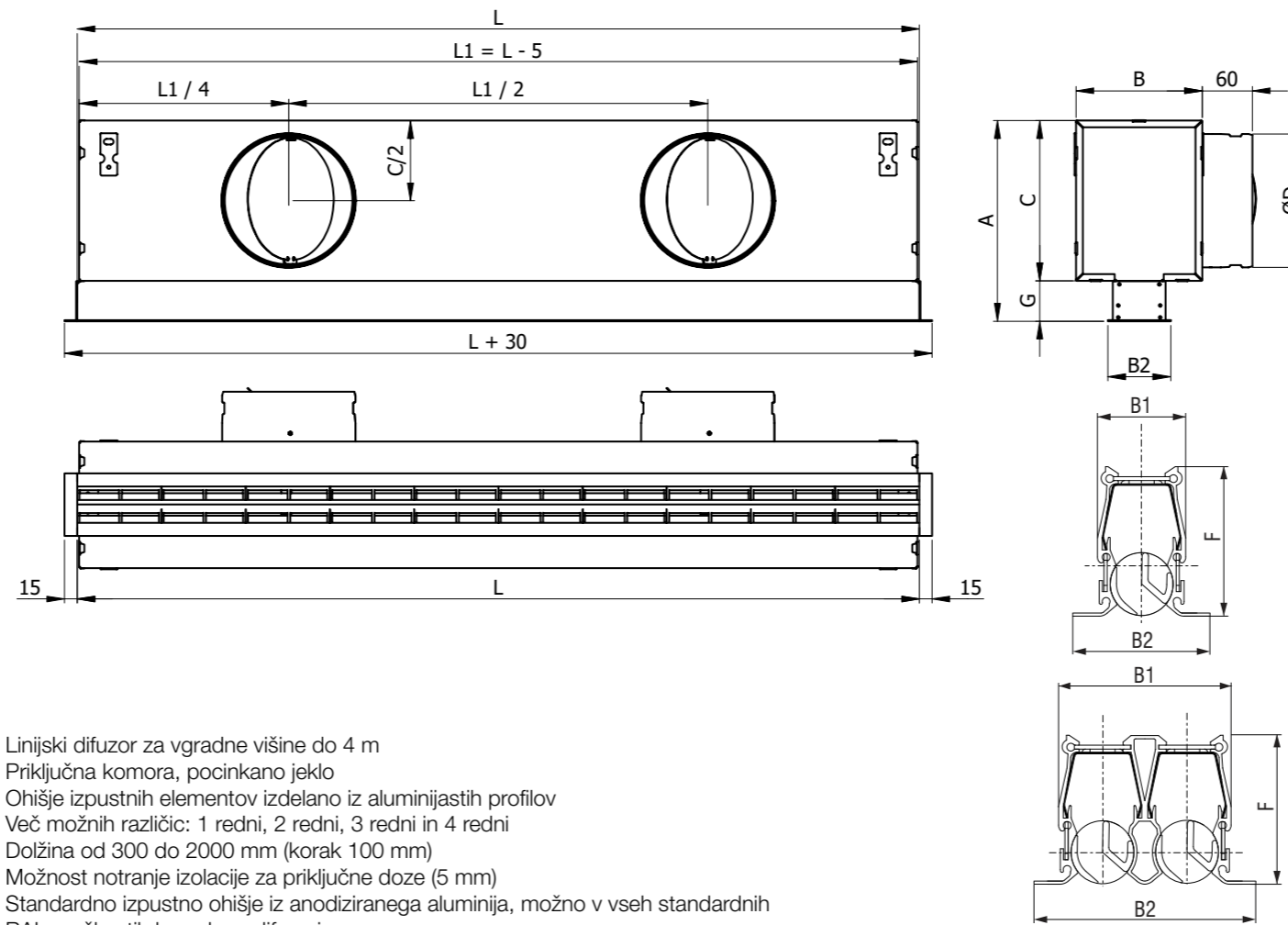
Katalog izdelkov

## Linijski difuzorji

LDD, LDF, LDM, LDA, LDH

Distribucija zraka

Verzija 1.2.2  
Datum: 12.11.2025.



## LDD

Linjski difuzorji s premerom nastavljljivih elementov 30 mm (LDD-30) in 50 mm (LDD-50). Nastavljljive elemente lahko nastavite posamezno. Zagotavljajo prilagodljivost in izpolnjujejo različne prostorske zahteve. Linjski difuzorji LDD so idealni za diskretne arhitekturne aplikacije in preprosto linjsko kombinacijo več difuzorjev in priključnih komor.

- Linjski difuzor za vgradne višine do 4 m
- Priključna komora, pocinkano jeklo
- Ohišje izpustnih elementov izdelano iz aluminijastih profilov
- Več možnih različic: 1 redni, 2 redni, 3 redni in 4 redni
- Dolžina od 300 do 2000 mm (korak 100 mm)
- Možnost notranje izolacije za priključne doze (5 mm)
- Standardno izpustno ohišje iz anodiziranega aluminija, možno v vseh standardnih RAL praškastih barvah za difuzorje

- ▼ LDD Linjski difuzor
- ▼ LDF Fiksni linjski difuzor
- ▼ LDM Pomični linjski difuzor
- ▼ LDA Nastavljljivi linjski difuzor
- ▼ LDH Vgradbeni linjski difuzor

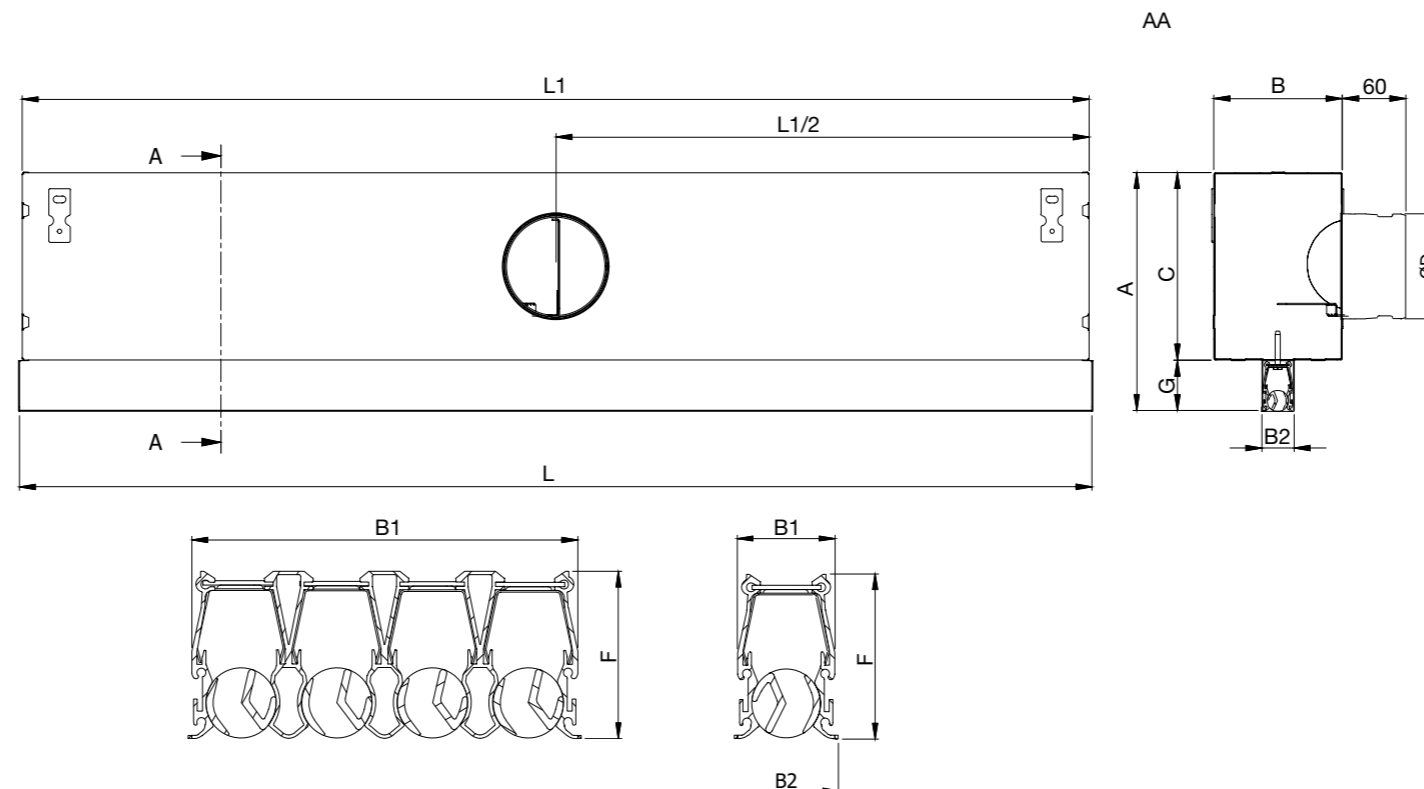


## DISTRIBUCIJA ZRAKA

### DIMENZIJE

Tip	Število rež	$A_{ef}$ [m <sup>2</sup> /m]	L [mm]	V [m <sup>3</sup> /h]	h [m]	B1 [mm]	B2 [mm]	A [mm]	B [mm]	C [mm]	øD [mm]	Premer priključkov	Število priključkov	F [mm]	G [mm]	
LDD-30	1	0,00752	do 1000	40 -130	2,7 -4,0	28	47,5	223	120	175	98	100	1	47,5	48	
			1100-1500								98	100	2			
			1600-2000								123	125	2			
	2	0,01504	do 1000	70 -240	2,7 -4,5	55	74,5	238	150	190	158	160	1	48		
												1100-1500	123		125	2
												1600-2000	158		160	2
	3	0,02256	do 1000	120 -320	3,0 -5,0	82	101,5	263	180	215	158	160	1	48		
											1100-1500	158	160		2	
											1600-2000	198	200		2	
	4	0,03008	do 1000	160 -400	3,5 -5,0	109	128,5	303	210	255	158	160	1	48		
											1100-1500	158	160		2	
											1600-2000	198	200		2	

Tip	Število rež	$A_{ef}$ [m <sup>2</sup> /m]	L [mm]	V [m <sup>3</sup> /h]	h [m]	B1 [mm]	B2 [mm]	A [mm]	B [mm]	C [mm]	øD [mm]	Premer priključkov	Število priključkov	F [mm]	G [mm]
LDD-50	1	0,01504	do 1000	75 -210	2,7 -4,0	43,5	71	253	130	195	123	125	1	57,5	58
			1100-1500								123	125	2		
			1600-2000								158	160	2		
	2	0,03008	do 1000	130 -390	2,7 -4,5	93,5	121	273	180	215	158	160	1	58	
											1100-2000	158	160		2
											1600-2000	198	200		2
	3	0,04512	do 1000	195 -520	3,0 -5,0	143,5	171	313	230	255	158	160	1	58	
											1100-1500	158	160		2
											1600-2000	198	200		2
	4	0,06016	do 1000	260 -650	3,5 -5,0	193,5	221	338	280	280	248	250	1	58	
											1100-1500	198	200		2
											1600-2000	248	250		2



- ▼ LDD Linijski difuzor
- ▼ LDF Fiksni linijski difuzor
- ▼ LDM Pomični linijski difuzor
- ▼ LDA Nastavljivi linijski difuzor
- ▼ LDH Vgradbeni linijski difuzor

## LDD-N

Linijski difuzorji s premerom nastavljivih elementov 30 mm (LDD-N-30) in 50 mm (LDD-N-50). Nastavljive elemente lahko nastavite posamezno. Zagotavljajo prilagodljivost in izpolnjujejo različne prostorske zahteve. Linijski difuzorji LDD so idealni za diskretne arhitekturne aplikacije in preprosto linijsko kombinacijo več difuzorjev in priključnih komor.

- Linijski difuzor za vgradne višine do 4 m
- Priključna komora, pocinkano jeklo
- Ohišje izpustnih elementov izdelano iz aluminijastih profilov
- Več možnih različic: 1 redni, 2 redni, 3 redni in 4 redni
- Dolžina od 300 do 2000 mm (korak 100 mm)
- Možnost notranje izolacije za priključne doze (5 mm)
- Standardno izpustno ohišje iz anodiziranega aluminija, možno v vseh stan-



## DISTRIBUCIJA ZRAKA

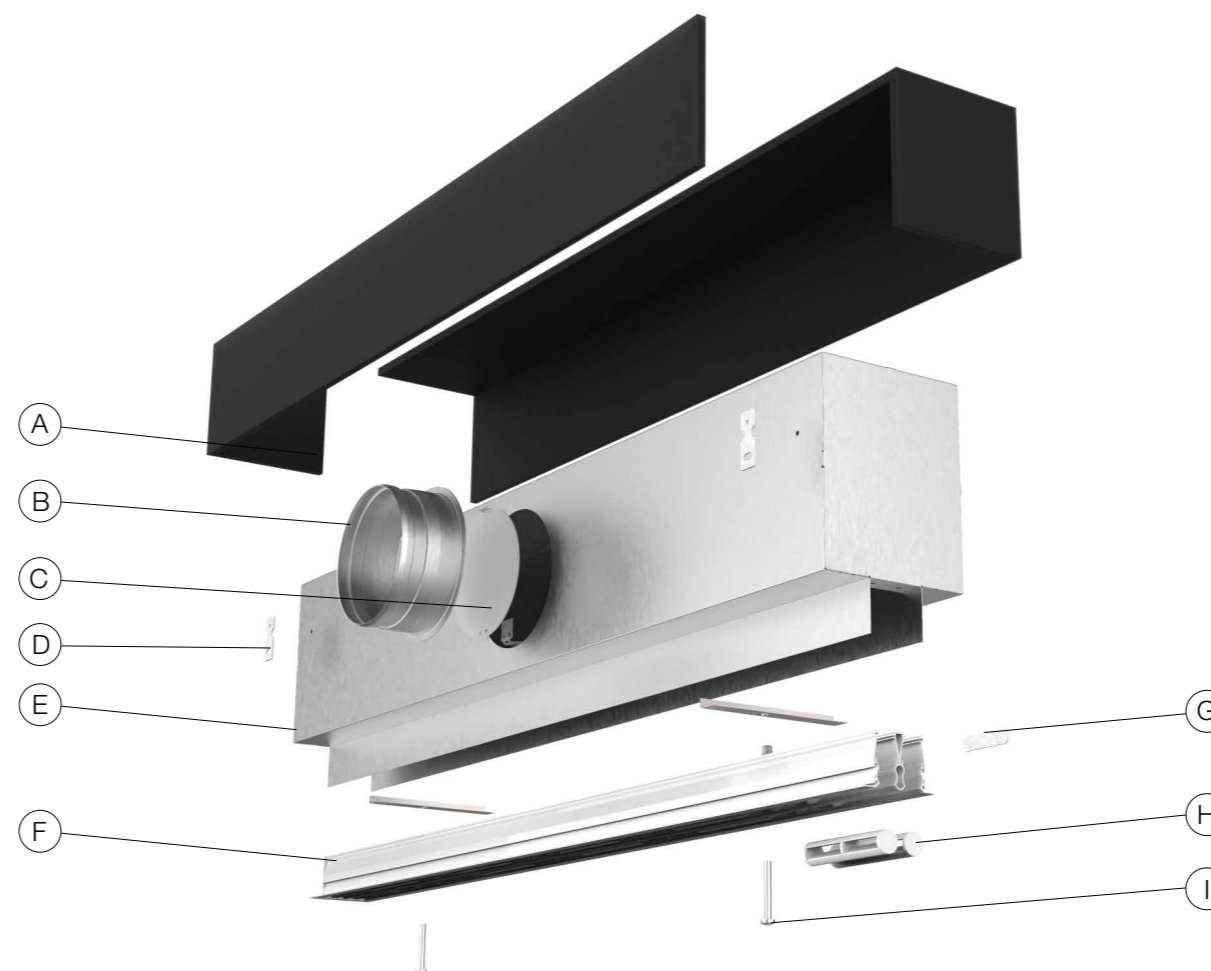
### DIMENZIJE

Tip	Število rež	$A_{ef}$ [m <sup>2</sup> /m]	L [mm]	V [m <sup>3</sup> /h]	h [m]	B1 [mm]	B2 [mm]	A [mm]	B [mm]	C [mm]	øD [mm]	Premer priključkov	Število priključkov	F [mm]	G [mm]
LDD 30	1	0,00752	do 1000	40 -130	2,7 -4,0	28	30	223	120	175	98	100	1	47,5	48
			1100-1500								98	100	2		
			1600-2000								123	125	2		
	2	0,01504	do 1000	70 -240	2,7 -4,5	55	57	238	150	190	158	160	1	48	
											1100-1500	123	125		2
											1600-2000	158	160		2
	3	0,02256	do 1000	120 -320	3,0 -5,0	82	84	263	180	215	158	160	1	48	
											1100-1500	158	160		2
											1600-2000	198	200		2
	4	0,03008	do 1000	160 -400	3,5 -5,0	109	111	303	210	255	158	160	1	48	
											1100-1500	158	160		2
											1600-2000	198	200		2

Tip	Število rež	$A_{ef}$ [m <sup>2</sup> /m]	L [mm]	V [m <sup>3</sup> /h]	h [m]	B1 [mm]	B2 [mm]	A [mm]	B [mm]	C [mm]	øD [mm]	Premer priključkov	Število priključkov	F [mm]	G [mm]
LDD 50	1	0,01504	do 1000	75 -210	2,7 -4,0	43,5	45,5	253	130	195	123	125	1	57,5	58
			1100-1500								123	125	2		
			1600-2000								158	160	2		
	2	0,03008	do 1000	130 -390	2,7 -4,5	93,5	95,5	273	180	215	158	160	1	58	
											1100-2000	158	160		2
											1600-2000	198	200		2
	3	0,04512	do 1000	195 -520	3,0 -5,0	143,5	145,5	313	230	255	158	160	1	58	
											1100-1500	158	160		2
											1600-2000	198	200		2
	4	0,06016	do 1000	260 -650	3,5 -5,0	193,5	195,5	338	280	280	248	250	1	58	
											1100-1500	198	200		2
											1600-2000	248	250		2



Enostavno povezovanje več linijskih difuzorjev s pomočjo veznih ploščic (v pakiranju 2 kosa)



A Izolacija  
B Kanalski priključek  
C RD regulacijska loputa

D Vgradna obešala  
E Ohišje priključne komore iz pocinkane pločevine

F LDD difuzor  
G Vazne ploščice  
H Usmerniki zraka

I Vgradbeni vijak

- ▼ LDD Linijski difuzor
- ▼ LDF Fiksni linijski difuzor
- ▼ LDM Pomični linijski difuzor
- ▼ LDA Nastavljivi linijski difuzor
- ▼ LDH Vgradbeni linijski difuzor

 PROGRAMSKA OPREMA ZA IZRAČUN IZDELKOV

DIFUZOR \ LDD

DISTRIBUCIJA ZRAKA

OZNAKA ZA NAROČILO LDD

(1) Tip difuzorja	(2) Število rež	(3) Dolžina difuzorja	(4) Barva zračnega usmernika	(5) RAL
LDD30	- 2	- 2000	- B	- RAL
(1) LDD-N-30, LDD-30 LDD-N-50, LDD-50	(2) 1/2/3/4	(3) Dolžina difuzorja (500....2000 mm-korak po 100 mm)	(4) B - črni zračni usmernik W - beli zračni usmernik G - sivi zračni usmernik	(5) RAL

\* Difuzor je standardno opremljen z dvema povezovalnima ploščicama

OZNAKA ZA NAROČILO LDD PRIKLJUČNA KOMORA

(1) Priključna komora	(2) Model difuzorja	(3) Število rež	(4) Dolžina difuzorja	(5) Izolacija	(6) Število priključkov/dimenzija
PBL-D	- 30	- 1	- 500	- Z	- 1x98
(1) PBL-D priključna komora	(2) 30 - LDD30 50 - LDD50	(3) 1/2/3/4	(4) Dolžina difuzorja (500....2000 mm-korak po 100 mm)	(5) Z - izolacija znotraj	(6) Število priključkov/dimenzija ( <a href="#">vidi stran 2.</a> )

OZNAKA ZA NAROČILO LDD + PBL-D

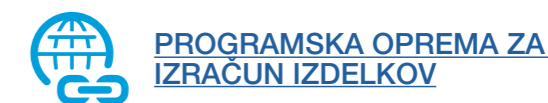
(1) Tip difuzorja	(2) Število rež	(3) Dolžina difuzorja	(4) Barva zračnega usmernika	(5) Priključna komora	(6) Število priključkov/dimenzija	(7) Izolacija	(8) RAL
LDD30	- 2	- 2000	- B	- PBL-D	- 1x100	- Z	- RAL
(1) LDD-N-30, LDD-30 LDD-N-50, LDD-50	(2) 1/2/3/4	(3) Dolžina difuzorja (500....2000 mm-korak po 100 mm)	(4) B - črni zračni usmernik W - beli zračni usmernik G - sivi zračni usmernik	(5) PBL-D priključna komora	(6) Število priključkov/dimenzija ( <a href="#">vidi stran 2.</a> )	(7) Z - izolacija znotraj	(8) RAL



Končni kotnik L

A Tesnilo na priključku  
B Kotni spoj

- ▼ LDD Linijski difuzor
- ▼ LDF Fiksni linijski difuzor
- ▼ LDM Pomični linijski difuzor
- ▼ LDA Nastavljivi linijski difuzor
- ▼ LDH Vgradbeni linijski difuzor



+ DODATNA OPREMA / LDD

DISTRIBUCIJA ZRAKA

**OZNAKA ZA NAROČILO Tesnilo na priključku**

(1) Tesnilo na priključku	(2) Dimenzija priključka komore [mm]
<b>LDD -A-SL</b>	<b>98</b>
(1) LDD-A-SL	
(2) 98	
123	
158	
198	
248	

**OZNAKA ZA NAROČILO Končni profil**

(1) Krajnji profil	(2) Model distributera	(3) Broj redova	(4) RAL
<b>LDD-A-LN</b>	<b>30</b>	<b>2</b>	<b>RAL</b>
(1) L - Končni profil L - Ožji končni profil	(3) Število rež (1, 2, 3, 4)	(4) RAL	
(2) 30 - LDD30 50 - LDD50			

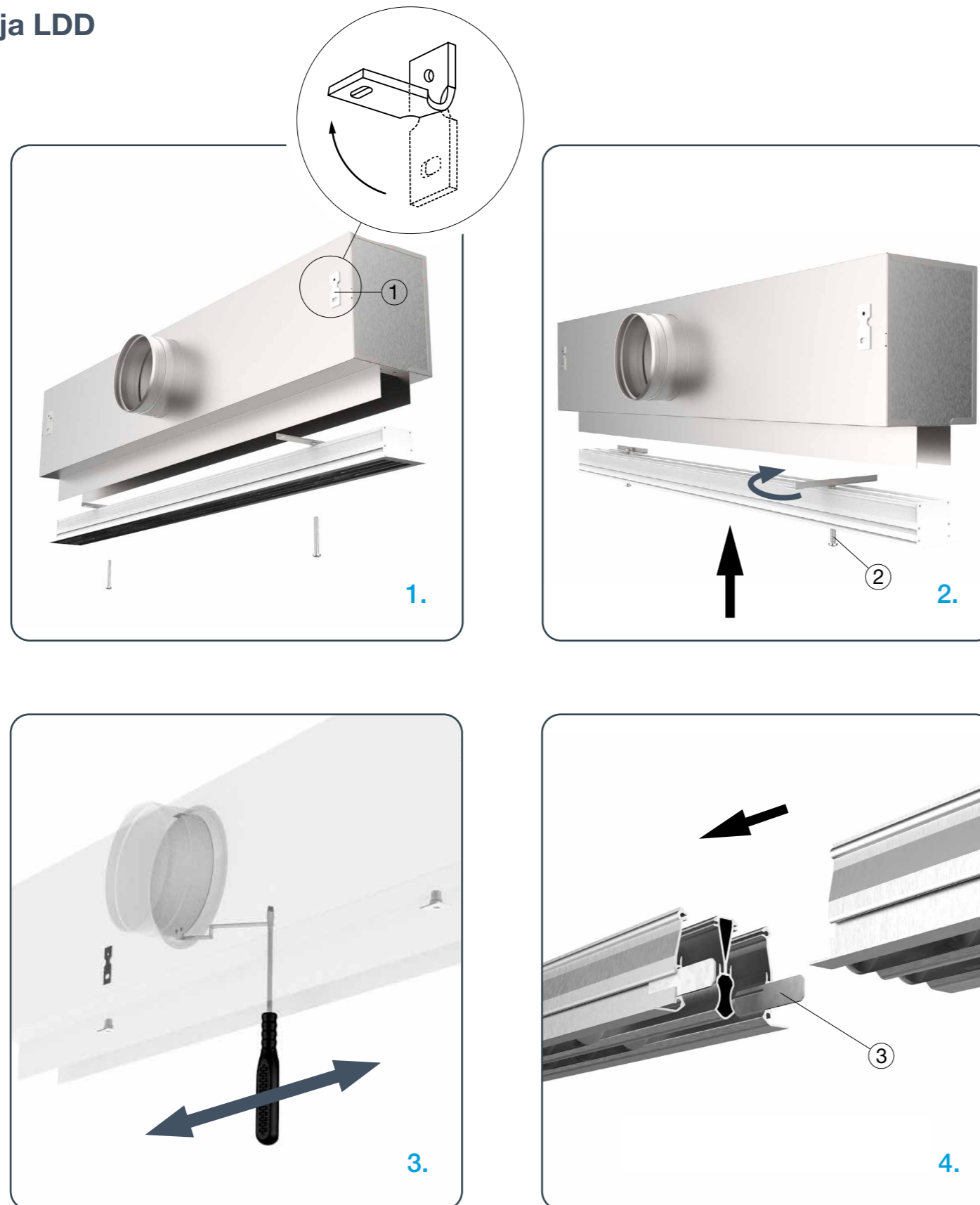
**OZNAKA ZA NAROČILO Kotni spoj**

(1) Kotni spoj	(2) Število rež	(3) Kot spoja	(4) Barva usmernikov zraka	(5) RAL
<b>LDD-A-CSN- 30</b>	<b>2</b>	<b>90°</b>	<b>B</b>	<b>RAL</b>
(1) LDD-A-CS-30, LDD-A-CSN-30 (LDD-N) LDD-A-CS-50, LDD-A-CSN-50 (LDD-N)	(2) 1/2/3/4	(3) 90°	(4) B - črni usmernik zraka W - beli usmernik zraka G - sivi usmernik zraka	(5) RAL

**Kotni spoj LDD**

- Kotni spoji nimajo funkcije pretoka zraka
- Zunanje mere: - L = 300 x 300 mm  
- kot 90°

## Vgradnja LDD



- ▼ LDD Linijski difuzor
- ▼ LDF Fiksni linijski difuzor
- ▼ LDM Pomični linijski difuzor
- ▼ LDA Nastavljivi linijski difuzor
- ▼ LDH Vgradbeni linijski difuzor



## DISTRIBUCIJA ZRAKA

1. Pred vgradnjo natančno preglejte izdelek. Če ima izdelek poškodbe ali napake takoj obvestite dobavitelja! Poiščite štiri nosilce (1) na stranicah priključne komore PBL-D in jih upognite za 90 °. Priključno komoro obesite na navojne palice (8/10 mm) na želeno višino.
2. Priključno komoro namestite poravnano s stropom in pritrdite difuzor z vijaki (2).
3. Če želite nastaviti pretok zraka v priključno komoro PBL-D vstavite izvijač in potisnite ročico lopute RD levo ali desno.
4. Za namestitev več difuzorjev v linijo uporabljamo ploščice za poravnavo (3) dobavljene skupaj z difuzorjem. Vstavite ploščice za poravnavo (dva na difuzor) na eni strani in nato nanj priključite naslednji difuzor.

\* Dolžine > 1500 mm imajo na sredini prečko difuzorja!

- ▼ LDD Linijski difuzor
- ▼ LDF Fiksni linijski difuzor
- ▼ LDM Pomični linijski difuzor
- ▼ LDA Nastavljivi linijski difuzor
- ▼ LDH Vgradbeni linijski difuzor

 **PROGRAMSKA OPREMA ZA IZRACUN IZDELKOV**

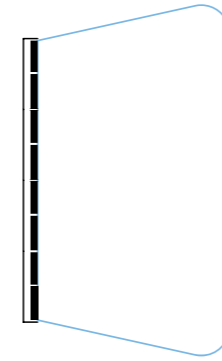
 **VGRADNJA**

## DISTRIBUCIJA ZRAKA

### Vgradnja usmernikov zraka

Posamezni usmerniki zraka se lahko ročno nastavijo glede na zahteve prostora. Zračni tok lahko nastavite, kot je prikazano v primeru (skice na levi strani). Kadar se difuzor uporablja za dovod zraka so običajno koti spuščanja od 0° do 40° od stropa.

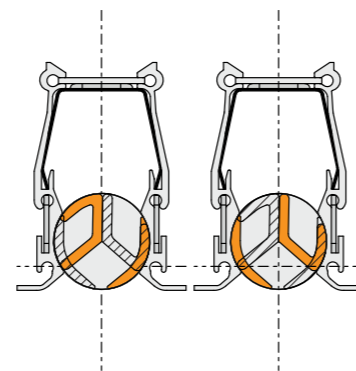
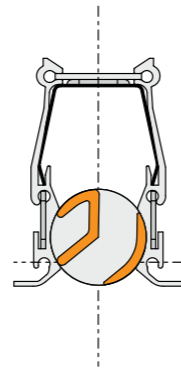
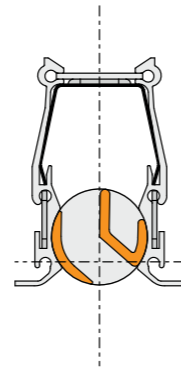
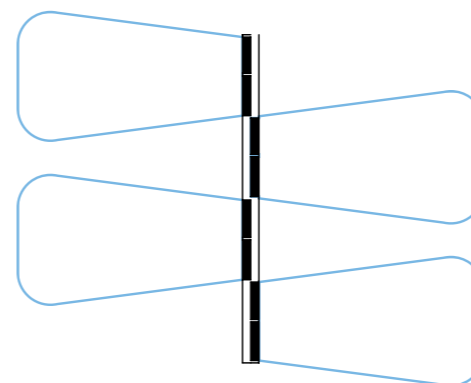
Smer vpiha zraka v desno

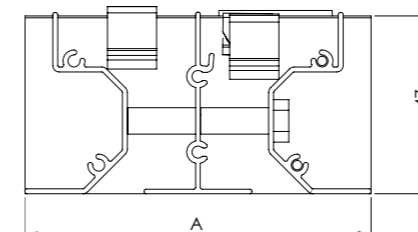
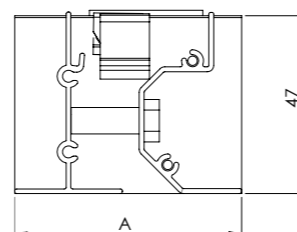
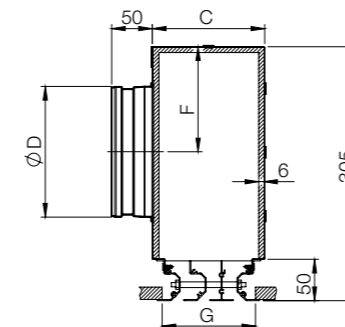
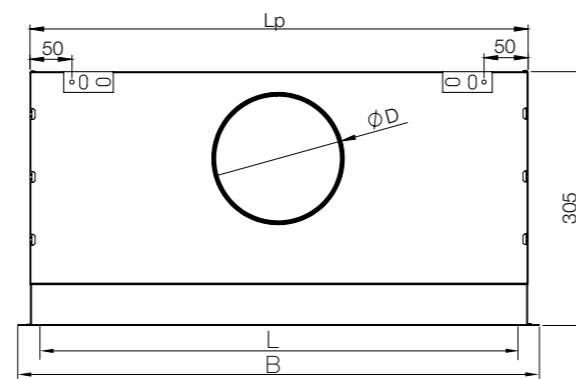


Smer vpiha zraka v levo



Izmenična smer vpiha zraka  
(vsak drugi usmernik zraka ima isto pozicijo)





- ▼ LDD Linijski difuzor
- ▼ LDF Fiksni linijski difuzor
- ▼ LDM Pomični linijski difuzor
- ▼ LDA Nastavljivi linijski difuzor
- ▼ LDH Vgradbeni linijski difuzor

## LDF

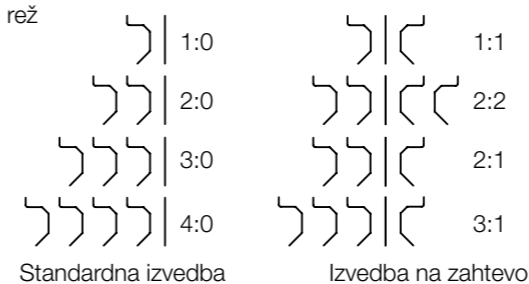
Linijski difuzor s fiksnim vodoravnim curkom. Pri majhnemu pretoku zraka je mogoče uporabiti do 25% maksimalnega pretoka zraka in pride do nastanka Coanda efekta.

- Difuzor:
- Izdelan iz aluminijastih profilov
  - Izpustni elementi so prašno lakirani v RAL 9003
  - Priključna komora, pocinkana pločevina

- Objemke za priključitev difuzorja na priključno komoro niso pritrjene na difuzor
- Priključna komora ima vgrajen difuzor

- Opcije:
- RAL na zahtevo

Razpored rež



## DIFUZOR \ LDF

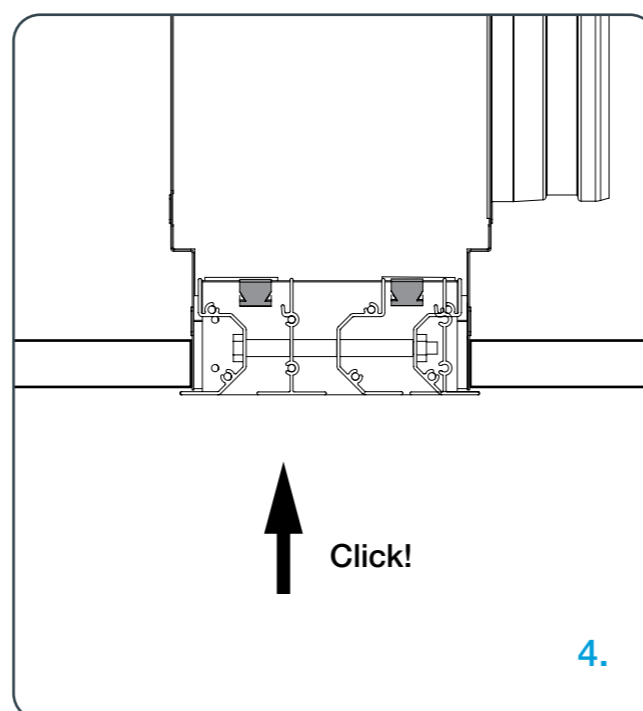
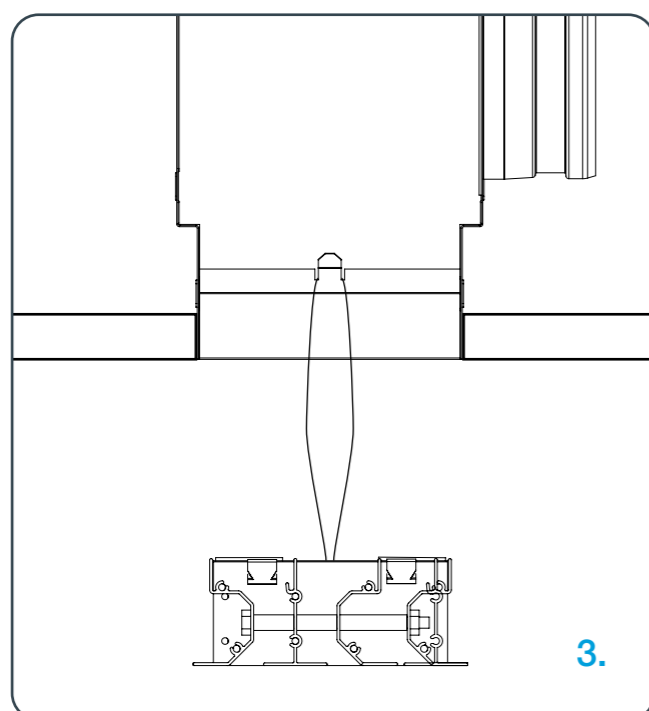
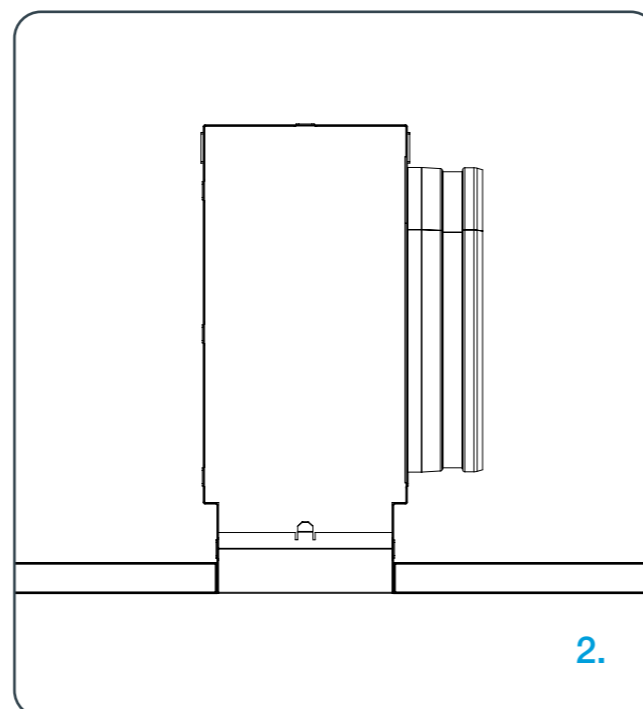
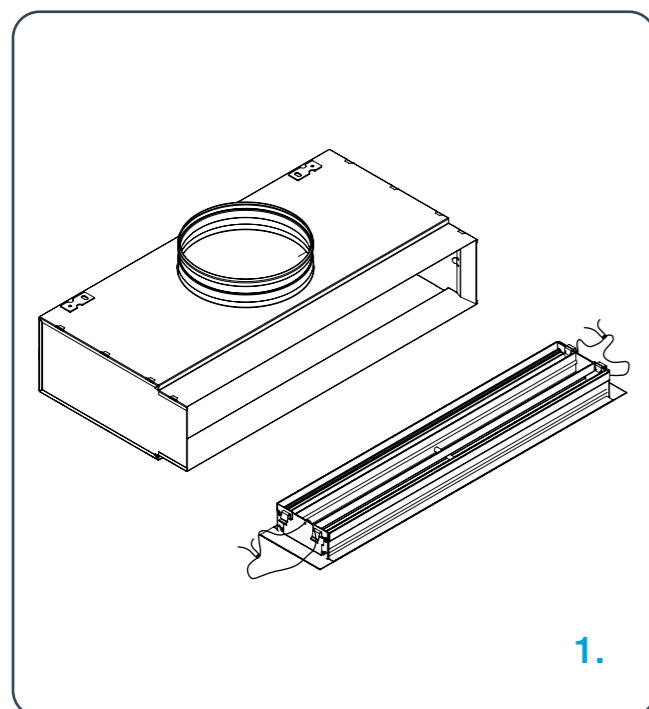
## DISTRIBUCIJA ZRAKA

DIMENZIJE	Tip	Število rež	Razpored rež	L	B	A	G	Lp	C	Število priključkov	Ø D [mm]	F [mm]		
				[mm]	[mm]	[mm]	[mm]	[mm]	[mm]					
LDF	1	0:1	1:0	275	330	60	50	300	79		1	100	77	
				575	630			600			1	125	89,5	
				875	930			900			1	160	107	
				1175	1230			1200			1	200	127	
				275	330			300			1	125	89,5	
	2	0:2	2:0	275	330	91,5	81,5	300	99		1	200	127	
				575	630			600			1	200	127	
				875	930			900			1	200	127	
				1175	1230			1200			2	200	127	
				275	330			300			1	125	89,5	
	3	0:3	3:0	275	330	123	113	300	131		1	160	107	
				575	630			600			1	200	127	
				875	930			900			2	200	127	
				1175	1230			1200			2	200	127	
				275	330			300			1	160	107	
	4	3:1	1:3	2:2	275	330	154,5	144,5	300	169		1	200	127
					575	630			600			2	200	127
					875	930			900			2	200	127
					1175	1230			1200			2	200	127
					275	330			300			1	200	127
	0:4	4:0		275	330			300			1	200	127	
				575	630			600			2	200	127	
				875	930			900			2	200	127	
				1175	1230			1200			2	200	127	
				275	330			300			1	200	127	

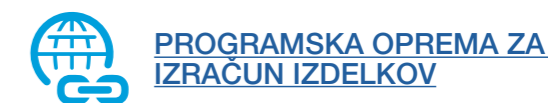
### OZNAKA ZA NAROČILO

(1) Difuzor	(2) Število rež (razpored rež)	(3) Dolžina difuzorja	(4) RAL	(5) Priključna komora	(6) Izolacija
LDF	- 2	- 1175	- RAL		
(1) LDF				PBL-F	Z
(2) 1 (1:0)				(5) PBL-F	
2 (2:0, 1:1)					
3 (3:0, 2:1)					
4 (4:0, 3:1, 2:2)				(6) Izolacija znotraj	
(3) Dolžina difuzorja:		275			
		575			
		875			
		1175			
(4) RAL					

## Vgradnja LDF

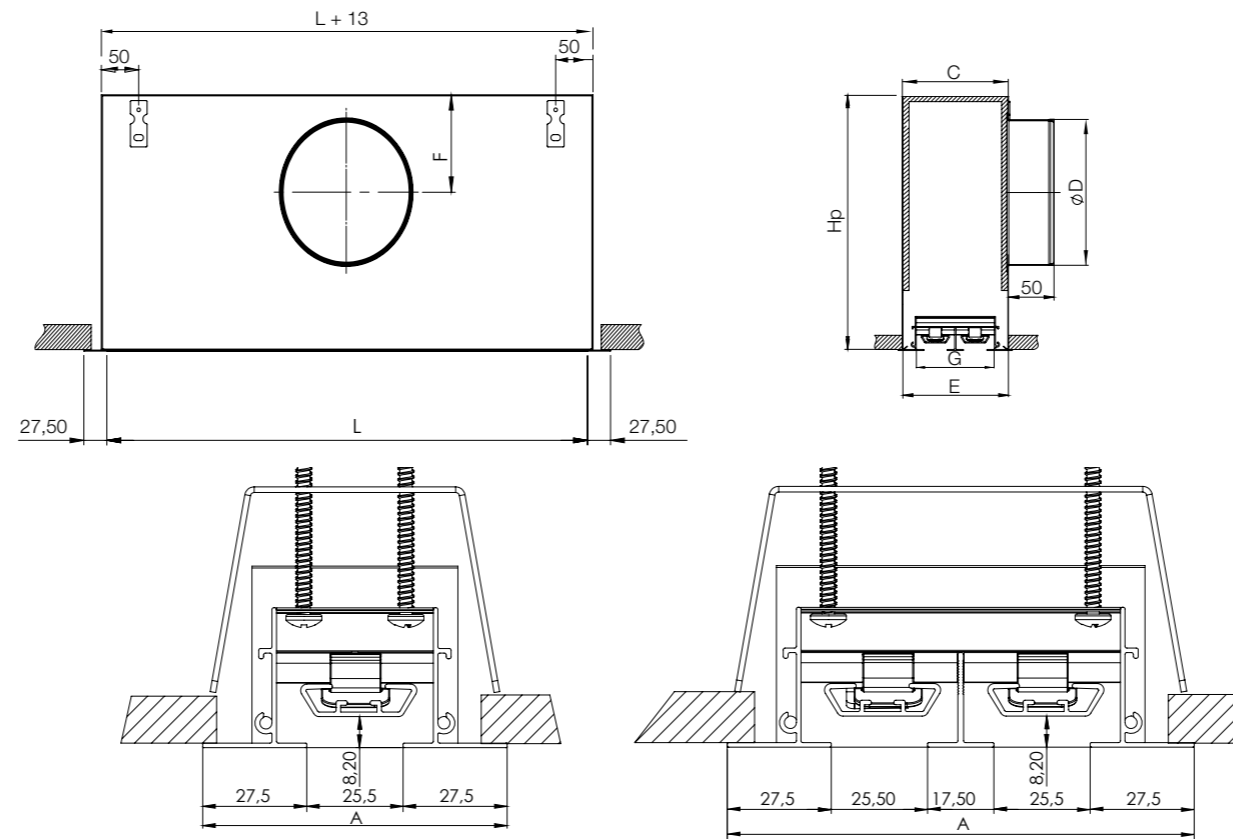


- ▼ LDD Linijski difuzor
- ▼ LDF Fiksni linijski difuzor
- ▼ LDM Pomični linijski difuzor
- ▼ LDA Nastavljivi linijski difuzor
- ▼ LDH Vgradbeni linijski difuzor



## DISTRIBUCIJA ZRAKA

1. Pred gradnjo natančno preglejte izdelek. Če ima izdelek poškodbe ali napake se takoj obrnite na dobavitelja!
2. Priključno komoro vgradite poravnano s stropom in jo ustrezno namestite.
3. Z priloženimi žicami pritrdite difuzor na priključno komoro.
4. Počasi potisnite difuzor v priključno komoro dokler ne zaslišite zvoka "klik", znak, da je difuzor pravilno vgrajen v priključno komoro.



## LDM

Posebej zasnovani difuzorji za montažo v strop omogočajo usmerjanje zračnega curka nad 180 ° (ne glede na smer dovoda zraka). Majhna sprememba padca tlaka s spremembo smeri zračnega curka.

- Stropni difuzor za višine do 4 m
- Privlačen videz: skriti utor

- Lahko se uporablja za velike pretoka zraka
  - Priključna komora, pocinkana pločevina
  - Izpustni elementi so prašno lakirani v RAL 9003
  - Število rež: 1 do 6
  - Možnost sestavljanja več enot za ustvarjanje privlačne linearne linije (največ: 20 m)
  - Možnost izdelave kotne sekcije
- Opcije:
- RAL na zahtevo

- ▼ LDD Linijski difuzor
- ▼ LDF Fiksni linijski difuzor
- ▼ LDM Pomični linijski difuzor
- ▼ LDA Nastavljivi linijski difuzor
- ▼ LDH Vgradbeni linijski difuzor



### DIFUZOR \ LDM

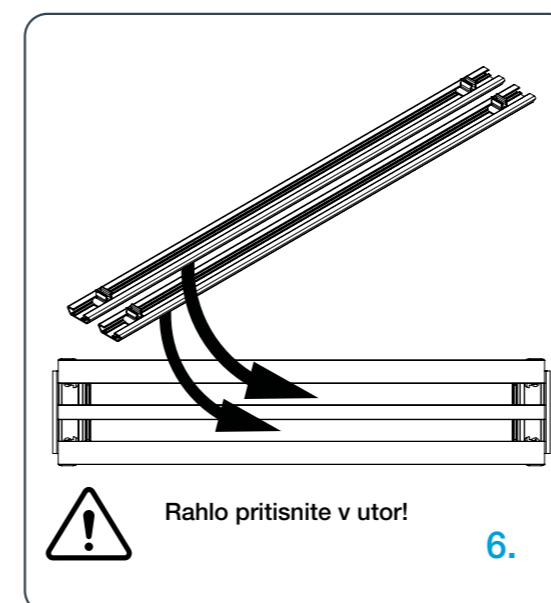
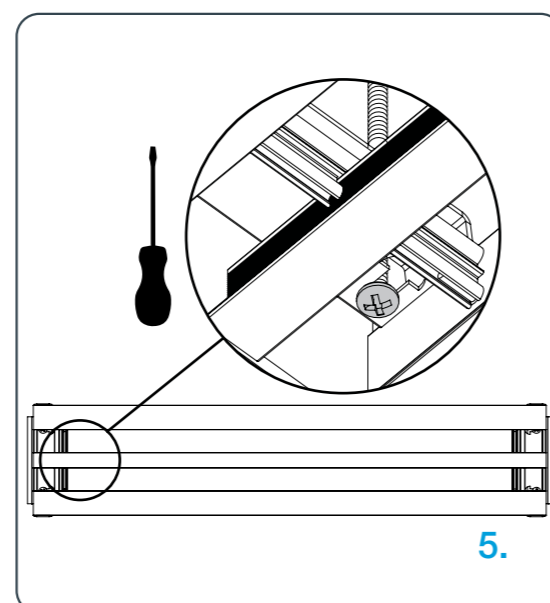
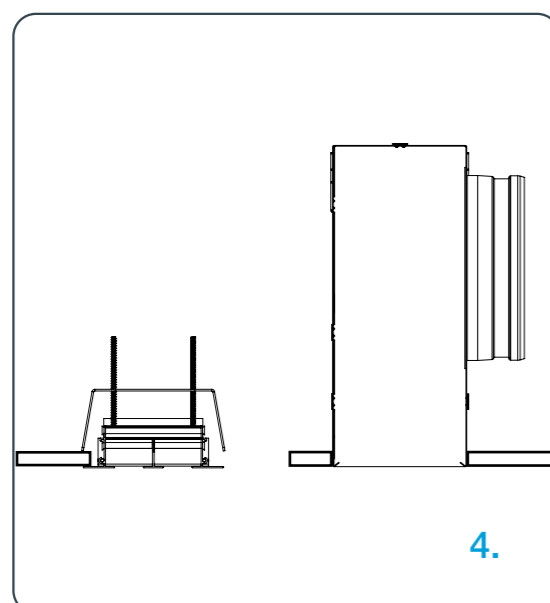
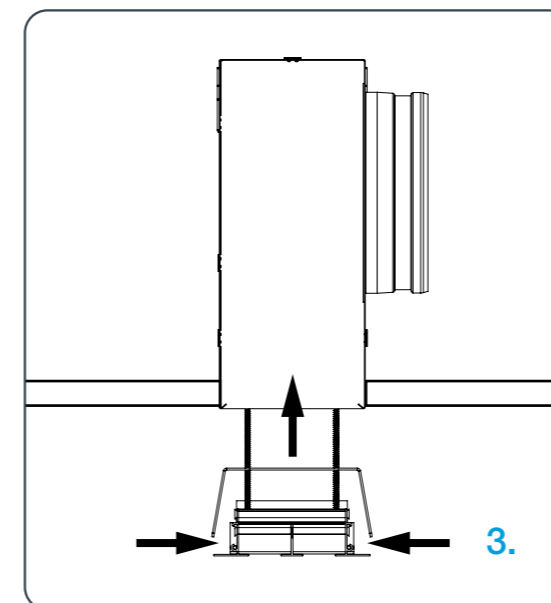
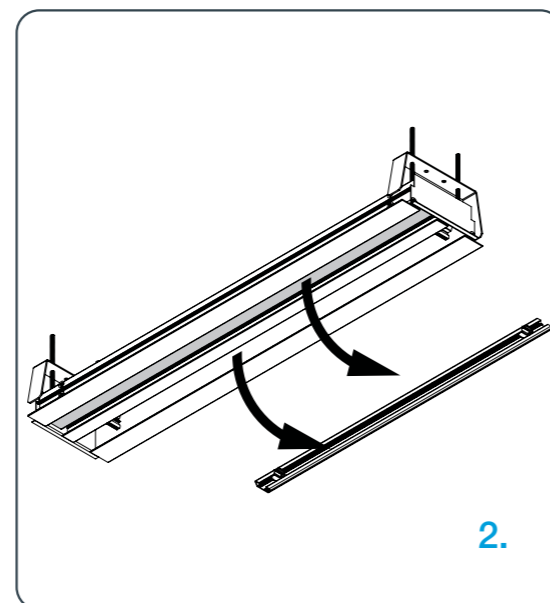
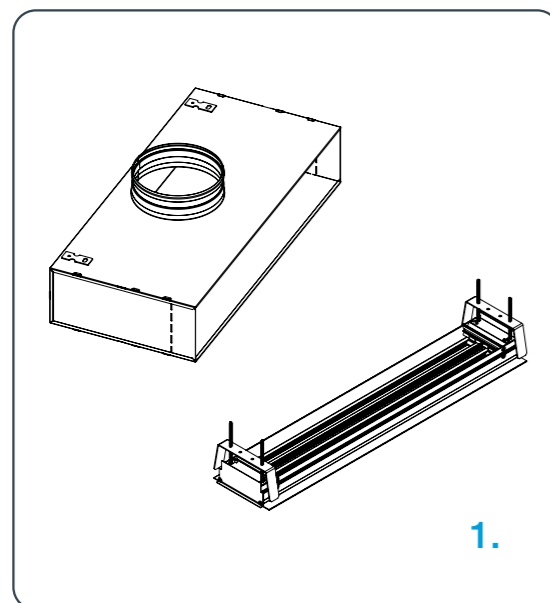
### DISTRIBUCIJA ZRAKA

DIMENZIJE	Tip	Število rež	L [mm]	E [mm]	G [mm]	Hp [mm]	C [mm]	F [mm]	A [mm]	Število priključkov
LDM	1		575	80	73	225	70	87	80,5	1 x Ø 123
			875							1 x Ø 123
			1175							2 x Ø 123
	2		1475	123	116	275	113	105	123,50	2 x Ø 123
			575							1 x Ø 158
			875							1 x Ø 158
	3		1175	166	159	325	156	125	166,50	2 x Ø 158
			1475							2 x Ø 158
			575							1 x Ø 198
	4		875	209	202	325	199	125	209,50	1 x Ø 198
			1175							2 x Ø 198
			1475							2 x Ø 198
	5		575	252	243	375	242	150	252,50	1 x Ø 198
			875							1 x Ø 248
			1175							2 x Ø 248
	6		1475	295	288	375	285	150	295,50	2 x Ø 248
			575							1 x Ø 248
			875							1 x Ø 248
										2 x Ø 248

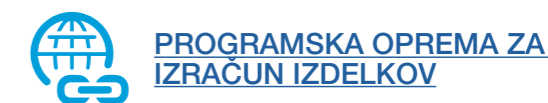
### OZNAČBA ZA NAROČILO

(1) Difuzor	(2) Število rež	(3) Dolžina difuzorja	(4) RAL	(5) Priključna komora	(6) Izolacija
LDM	- 2	- 1175	- RAL		
(1) LDM				PBL-M	Z
(2) 1/2/3/4/5/6				(5) PBL-M	
(3) Dolžina difuzorja: 575 875 1175 1475				(6) Izolacija znotraj	
(4) RAL					

## Vgradnja LDM

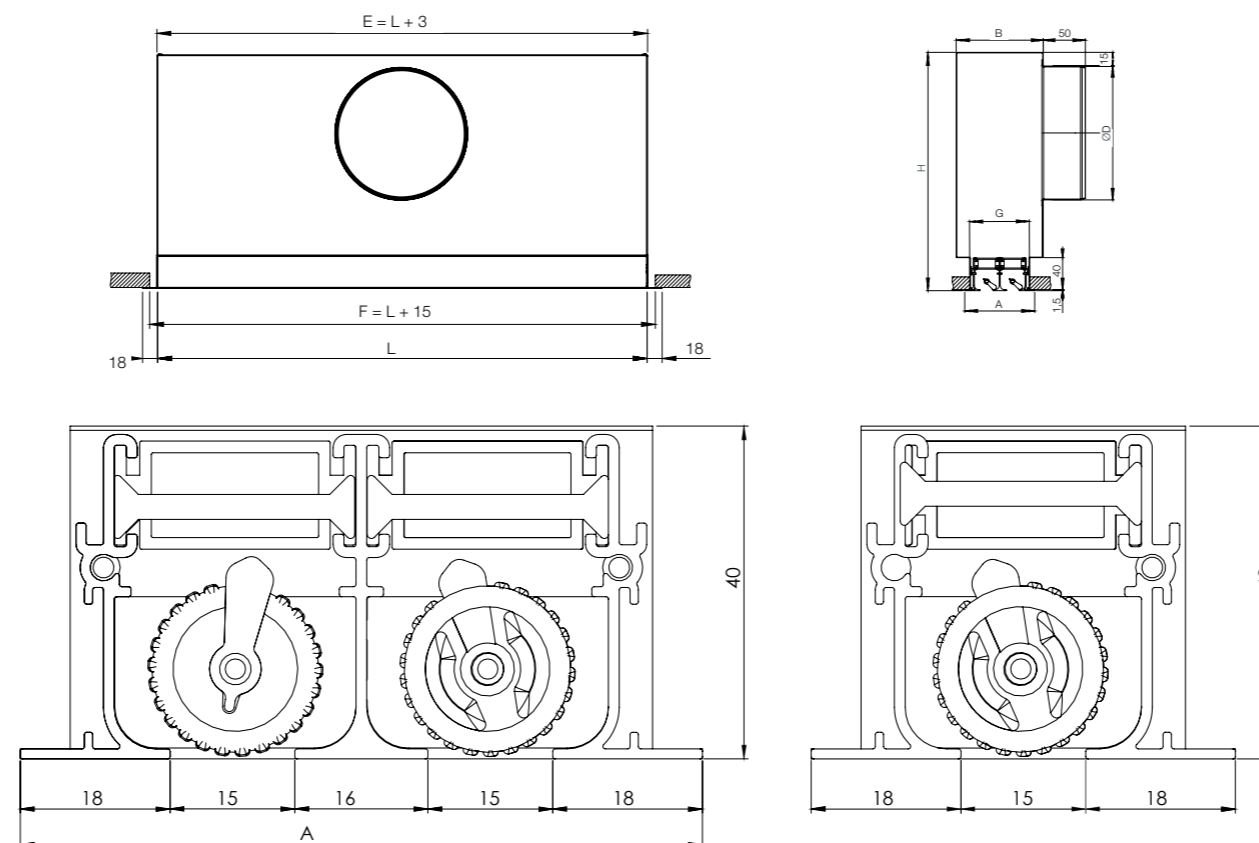


- ▼ LDD Linijski difuzor
- ▼ LDF Fiksni linijski difuzor
- ▼ LDM Pomični linijski difuzor
- ▼ LDA Nastavljivi linijski difuzor
- ▼ LDH Vgradbeni linijski difuzor



## DISTRIBUCIJA ZRAKA

1. Pred namestitvijo natančno preglejte izdelek. Če ima izdelek poškodbe ali napake se takoj obrnite na dobavitelja!
2. Vzemite zračne usmernike ven iz difuzorja.
3. V primeru namestitve difuzorja brez priključne komore zaponke prilagodite dimenzijam stropnih plošč.
4. Difuzor privijte na strop ali priključno komoro.
5. Postavite zračne usmernike nazaj. Rahlo jih pritisnite v reže na difuzorju.



- ▼ LDD Linijski difuzor
- ▼ LDF Fiksni linijski difuzor
- ▼ LDM Pomični linijski difuzor
- ▼ LDA Nastavljivi linijski difuzor
- ▼ LDH Vgradbeni linijski difuzor



## LDA

Linijski difuzor s tankimi utori, vodoravnim ali navpičnim tokom zraka. Posebej zasnovan za vgradnjo v strop. Pretok zraka se lahko nastavi ročno z optimizacijo usmernika zraka.

Ohišje in okvir sta izdelana iz aluminija, usmernik zraka pa je v mat beli barvi RAL 9003.

- Stropni difuzor za višine do 4 m
- Priključna komora, pocinkana pločevina
- Izpustni elementi so prašno lakirani v RAL 9003
- Število rež: 1 do 4
- 6 standardnih difuzorja: 585, 885, 1000, 1185, 1485 in 1785 mm
- Smer zračnega usmernika lahko nastavite ročno

Opcije:

- RAL na zahtevo

### DIFUZOR \ LDA

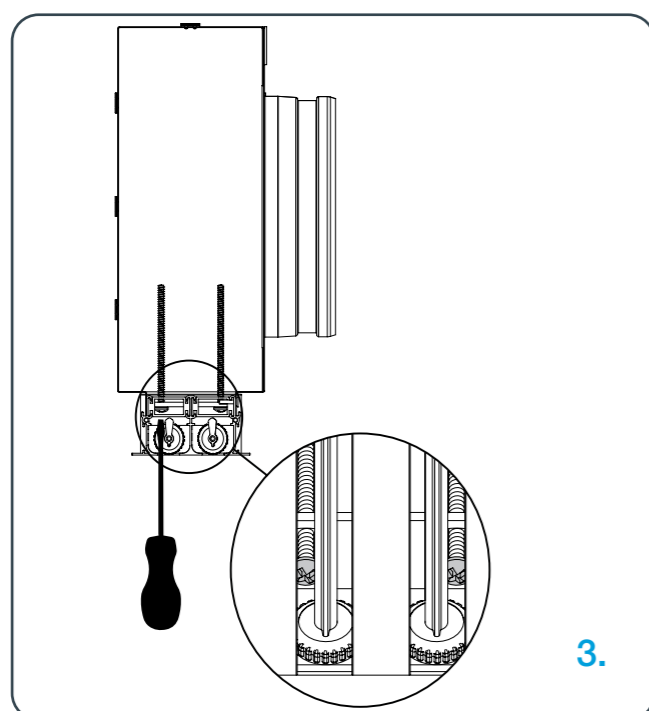
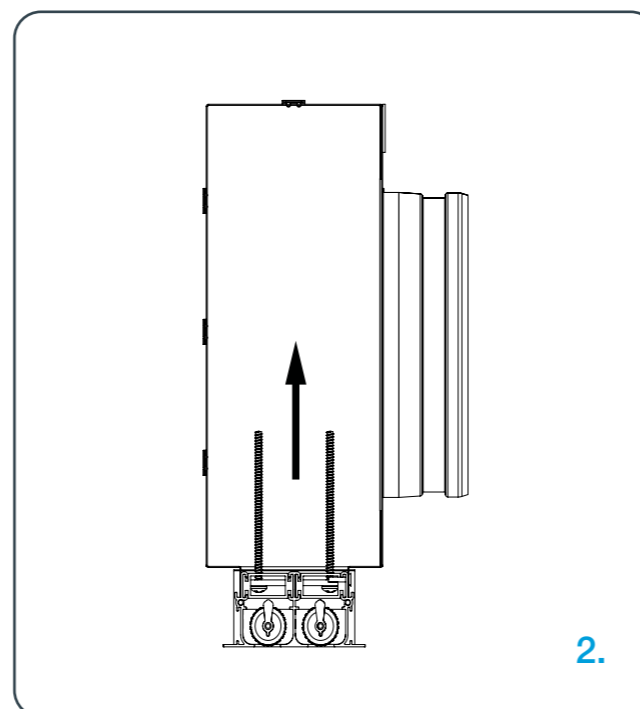
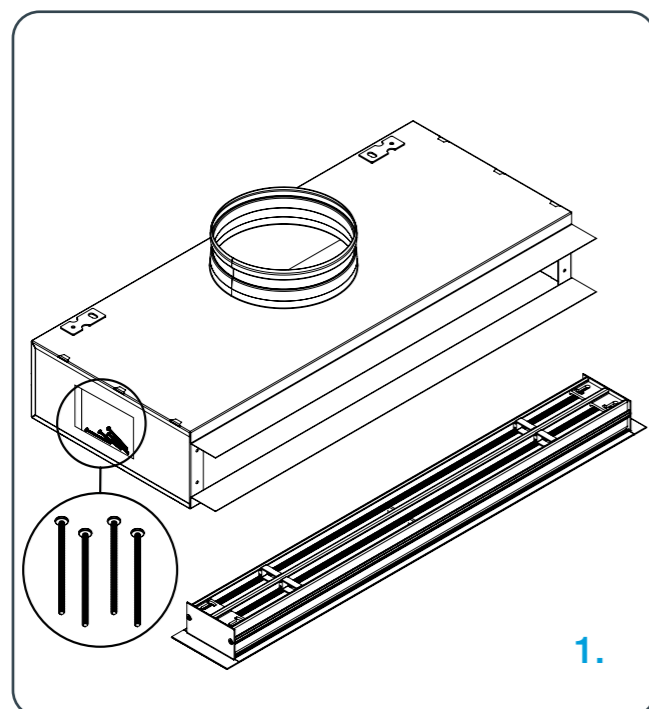
### DISTRIBUCIJA ZRAKA

DIMENZIJE	Tip	Število rež	L [mm]	V [m³/h]	H [mm]	B [mm]	G [mm]	A [mm]	Število priključkov
LDA	1		585	40 - 300	240	72	43	51	1 x Ø 123
			885						1 x Ø 123
			1 000						1 x Ø 123
			1 185						1 x Ø 158
			1 485						2 x Ø 123
			1 785						2 x Ø 123
	2		585	40 - 400	280	102	74	82	1 x Ø 158
			885						1 x Ø 158
			1 000						1 x Ø 158
			1 185						1 x Ø 198
			1 485						2 x Ø 158
			1 785						2 x Ø 158
	3		585	50 - 600	325	132	105	113	1 x Ø 158
			885						1 x Ø 198
			1 000						1 x Ø 198
			1 185						1 x Ø 198
			1 485						2 x Ø 158
			1 785						2 x Ø 158
	4		585	50 - 800	325	162	136	144	1 x Ø 198
			885						1 x Ø 198
		1 000	1 x Ø 198						
		1 185	1 x Ø 198						
		1 485	2 x Ø 158						
		1 785	2 x Ø 198						

### OZNAKA ZA NAROČILO

(1) Model distributera	(2) Število rež	(3) Dolžina difuzorja	(4) RAL	(5) Priključna komora	(6) Izolacija
LDA	-	2	-	1000	-
(1) LDA				PBL-A	Z
(2) 1/2/3/4				(5) PBL-A	
(3) Dolžina difuzorja:		585			
		885			
		1000			
		1185			
		1485			
		1785			
(4) RAL				(6) Izolacija znotraj	

## Vgradnja LDA



- ▼ LDD Linijski difuzor
- ▼ LDF Fiksni linijski difuzor
- ▼ LDM Pomični linijski difuzor
- ▼ LDA Nastavljivi linijski difuzor
- ▼ LDH Vgradbeni linijski difuzor



## DISTRIBUCIJA ZRAKA

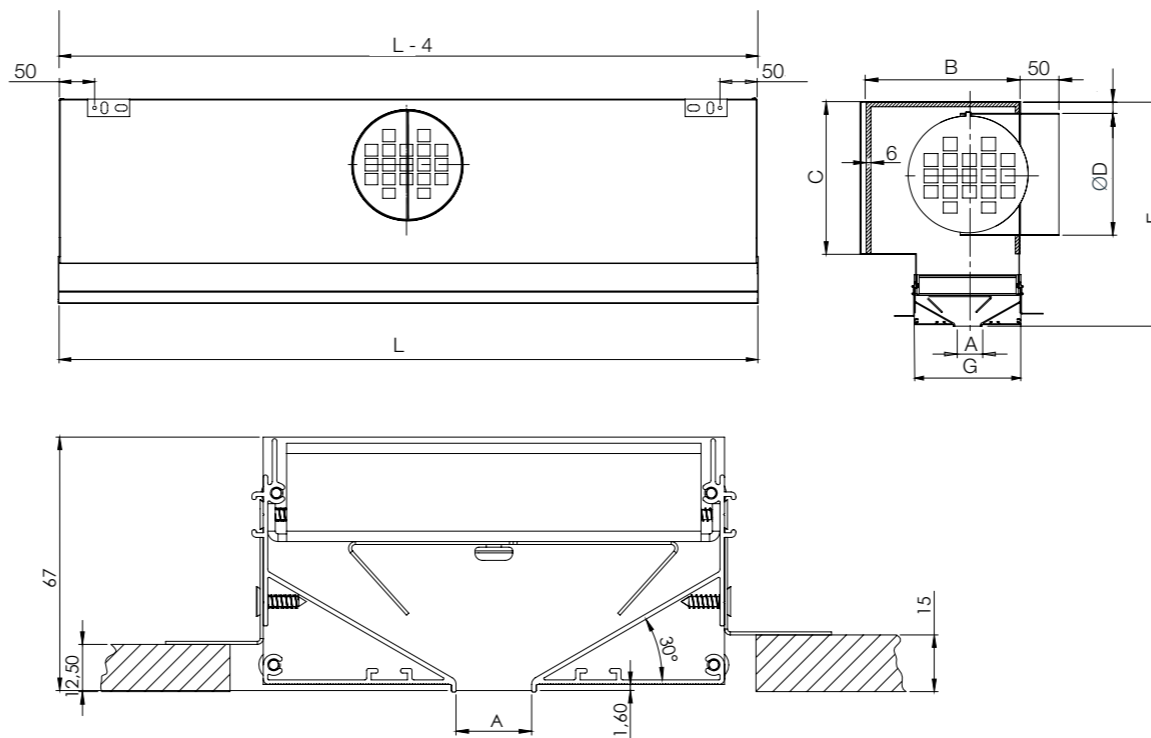
1. Pred namestitvijo natančno preglejte izdelek. Če ima izdelek poškodbe ali napake se takoj obrnite na dobavitelja!
2. Vgradite difuzor v priključno komoro.
3. Pritrdite difuzor z izvijačem.
4. Namestite zračne usmernike z obračanjem kolesca na koncu difuzorja.



## LDH

Linjski difuzor za mavčne stropove. Pretok zraka se lahko nastavi ročno z obračanjem dovodnega zračnega elementa. Idealna rešitev za recepcije v hotelih in podobnih mestih. Ohišje in okvir sta izdelana iz jekla in standardni izdelek ni pobarvan, ker se ob montaži prekrije z mavčno ploščo.

- Stropni difuzor za višine do 4 m



- ▼ LDD Linjski difuzor
- ▼ LDF Fiksni linjski difuzor
- ▼ LDM Pomični linjski difuzor
- ▼ LDA Nastavljivi linjski difuzor
- ▼ LDH Vgradbeni linjski difuzor

## DIFUZOR\ LDH

## DISTRIBUCIJA ZRAKA

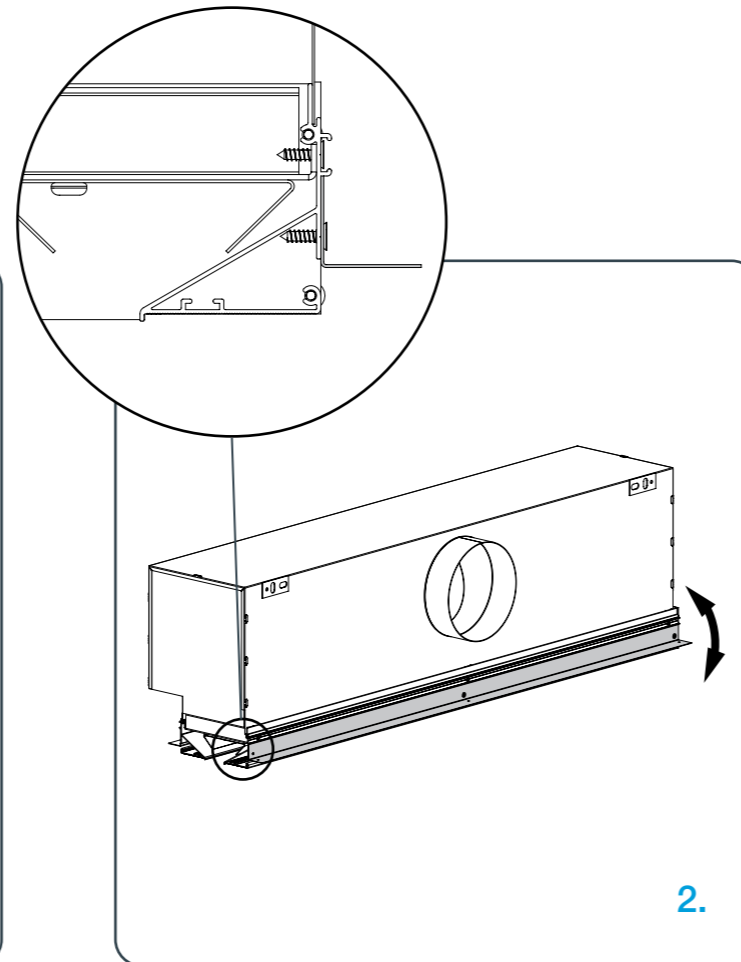
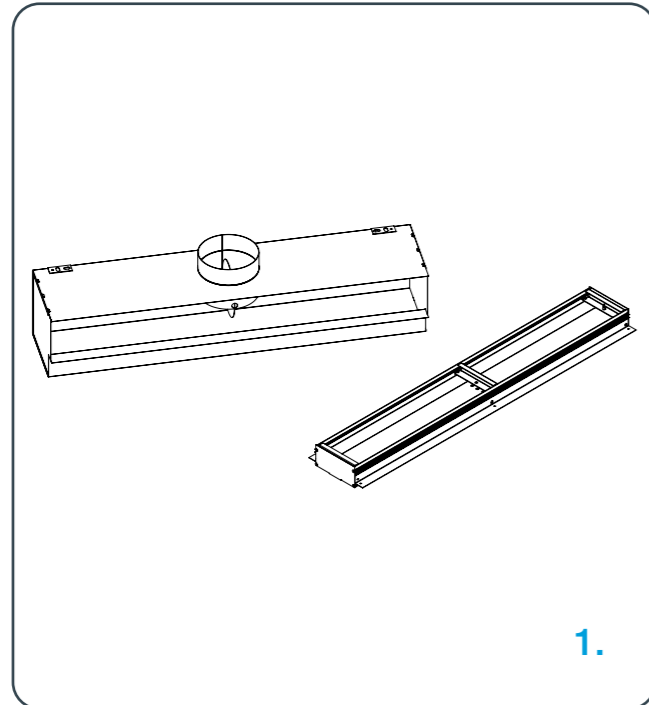
### DIMENZIJE

Tip	Difuzor			Priključna komora				ØD [mm]
	L [mm]	A [mm]	G [mm]	B [mm]	C [mm]	F [mm]		
LDH	500							
	800						1 x Ø 158	
	1000	33	135	202	198	292		
	500							
	800						1 x Ø 198	
	1000							
	500							
	800						1 x Ø 158	
	1000	40	142	209	238	332		
	500							
800						1 x Ø 198		
1000								

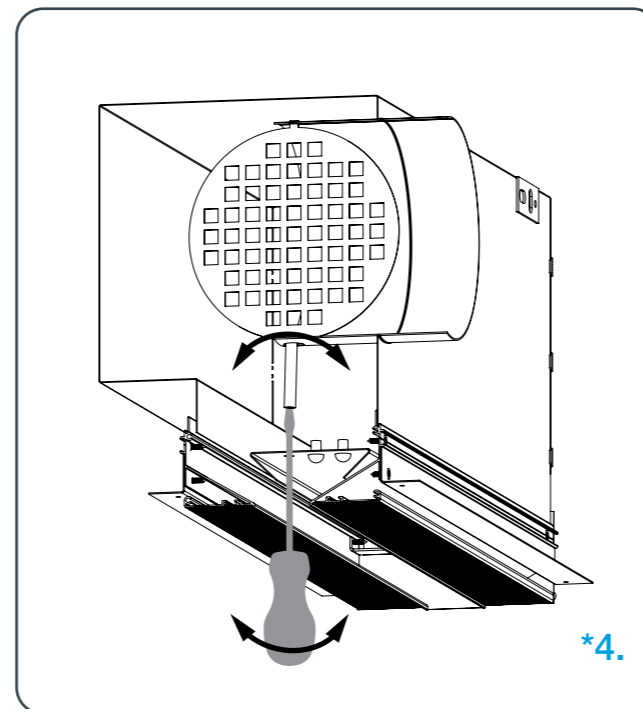
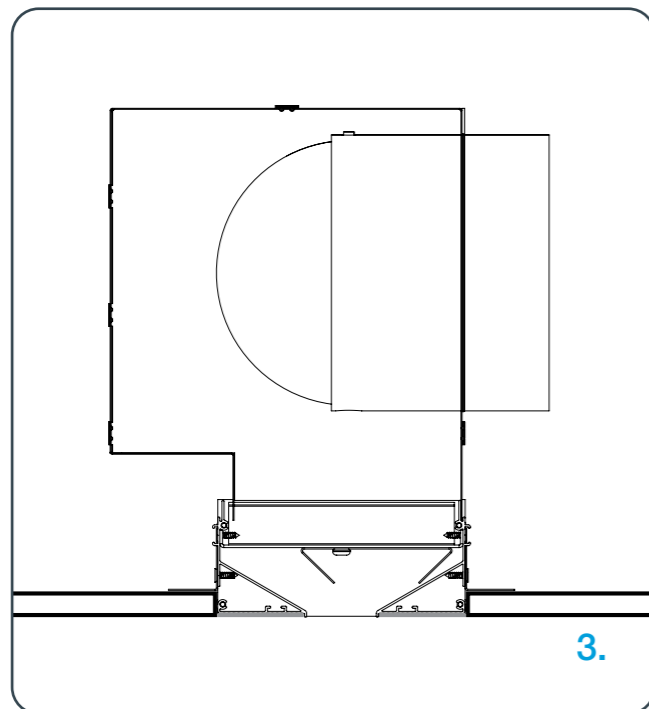
### OZNAKA ZA NAROČILO

(1) Difuzor	(2) Število rež	(3) Dolžina difuzorja	(4) Premer priključka	(5) RAL	(6) Izolacija
<b>LDH</b>	- <b>33</b>	- <b>1000</b>	- <b>160</b>	- <b>RAL</b>	- <b>Z</b>
(1) LDH					
(2) Širina reže: <b>33</b>	<b>40</b>				
(3) Dolžina difuzorja: <b>500</b>		<b>800</b>			
		<b>1000</b>			
(4) Premer priključka: <b>160</b>			<b>200</b>		
(5) RAL					
(6) Izolacija znotraj					

## Vgradnja LDH



Obrnite montažni profil proti liniji mavčne plošče (12,5mm/15mm)!



\*Obračanje regulacijske lopute

- ▼ LDD Linijski difuzor
- ▼ LDF Fiksni linijski difuzor
- ▼ LDM Pomični linijski difuzor
- ▼ LDA Nastavljivi linijski difuzor
- ▼ LDH Vgradbeni linijski difuzor

 PROGRAMSKA OPREMA ZA IZRACUN IZDELKOV

 VGRADNJA

## DISTRIBUCIJA ZRAKA

1. Pred namestitvijo natančno preglejte izdelek. Če ima izdelek poškodbe ali napake se takoj obrnite na dobavitelja! Poiščite vijake dobavljene skupaj z izdelkom na bočni strani priključne komore.
2. Vgradite difuzor v priključno komoro.
3. Postavite difuzor in priključno komoro na strop in končajte vgradnjo z mavčno maso za izravnavo in armaturno mrežico.
4. Regulacija pretoka zraka je enostavna. S odvijanjem obrnite regulacijsko loputo.







\* Za namestitev več difuzorjev v vrsti so difuzorju priložene poravnalne plošče, končna plošča in gumijasta izolacija. Na eni strani vstavite poravnalne plošče (2 na difuzor), samolepilno gumijasto podlogo položite na priključno dozo, postavite končno ploščo in nanjo priključite naslednji difuzor.



## DISTRIBUCIJA ZRAKA

Slike so zgolj informativne narave in se lahko razlikujejo od dejanskega izdelka.  
Spremljajte najnovejše različice kataloga na spletni strani.

-  Obrtniška ulica 11E, 1370 Logatec, Slovenija
-  +386(0)41 740 414
-  [office-si@klimaoprema.com](mailto:office-si@klimaoprema.com)
-  [www.klimaoprema.com](http://www.klimaoprema.com)